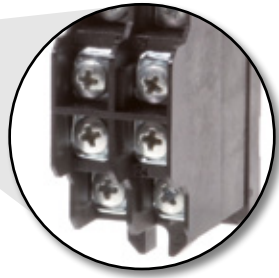


DESCRIZIONE

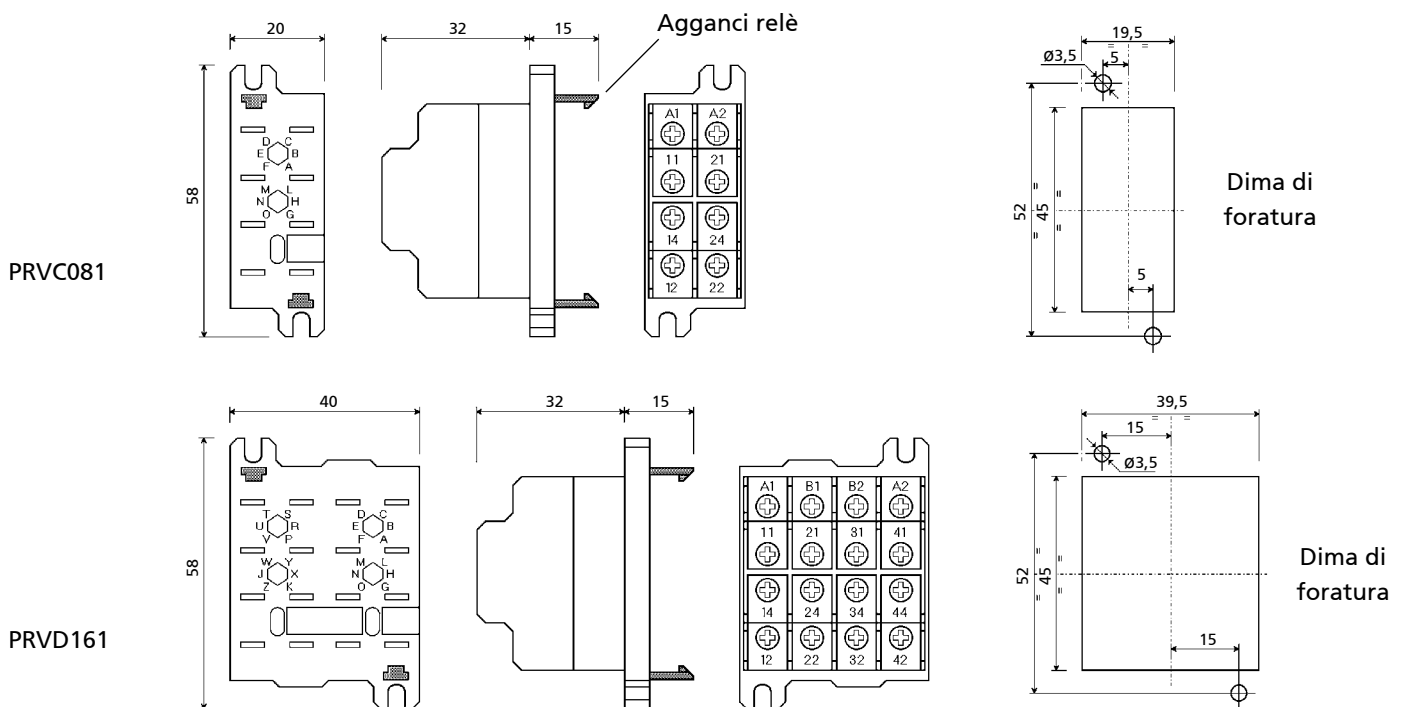
- Serraggio del cavo con viti
- Fissaggio a pannello
- Elevata tenuta meccanica
- Nessuna saldatura interna
- Fissaggio del relè con gancio di ritenuta
- Predisposizione per il montaggio di pin antisbaglio
- Protezione IP10



PRVC081

Particolare
connessioni

PRVD161



Caratteristiche

Peso: 39 / 78 g

Temperatura di esercizio: -25°C...+55°C

Temperatura di stoccaggio: -40°C...+70°C

Fissaggio a pannello:

- \varnothing fori: 3,5mm

Grado di protezione: IP10

Rigidità dielettrica: 2.5kV 50Hz 1min

Tipo e dimensioni vite: vite M3, impronta a croce

Coppia di serraggio: 0,5 \pm 0,8 Nm

Larghezza cava: 7mm

Massima sezione cavo: 2 x 2,5 mm²

Resistenza al fuoco: EN60695-2-1, UL94 - V0

Norme: EN60255, EN 61810

Per relè serie: **G**
 Cablaggio: **RETROQUADRO**
 Connessione: **A VITE**
 Fissaggio: **PANNELLO**

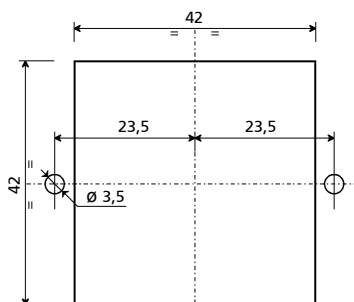
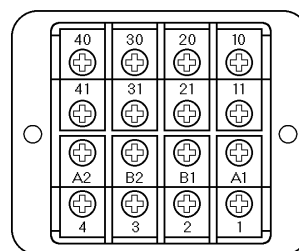
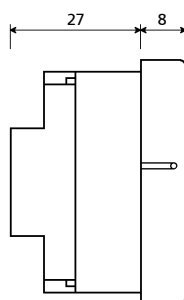
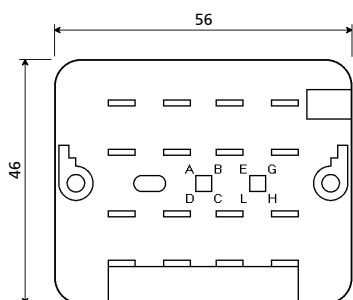
PRVG161

DESCRIZIONE

- Serraggio del cavo con viti
- Fissaggio a pannello
- Elevata tenuta meccanica
- Nessuna saldatura interna
- Predisposizione per montaggio di pin antisbaglio
- Predisposizione per montaggio molla di ritenuta
- Protezione IP10



PRVG161



Dima di foratura

Caratteristiche

Peso: 85 g

Temperatura di esercizio: -25°C...+55°C

Temperatura di stoccaggio: -40°C...+70°C

Fissaggio a pannello:

- ø fori: 3,5mm

Grado di protezione: IP10

Resistenza al fuoco: EN60695-2-1, UL94 - V0,

Norme: EN60255, EN 61810

Rigidità dielettrica: 2.5kV 50Hz 1min.

Tipo e dimensioni vite: vite M3, impronta a croce

Coppia di serraggio: 0,5÷0,8 Nm

Larghezza cava: 7mm

Massima sezione cavo: 2 x 2,5 mm²